

**KLEIN®**

Sistema de puertas correderas  
Sliding doors system  
Système de portes coulissantes  
Schiebetüren System

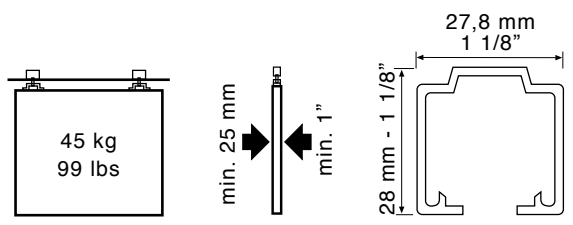


**NK**

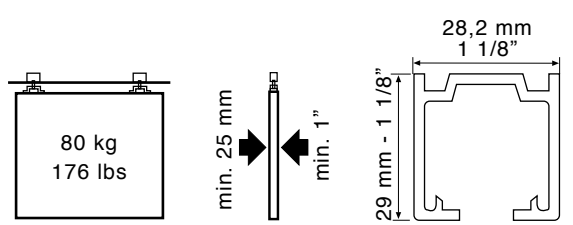
Interiorismo Madera  
Interior Design Wood  
Décoration d'Intérieur Bois  
Innenausstattung Holz



NK 45



NK 80



**ESP**

NK está diseñado para dividir ambientes a través de puerta(s) de madera corredera(s) generando una luz de paso óptima para cualquier obra deseando asociar calidad y competitividad de producto.

- Ideal para separación de cocinas, salones, baños, habitaciones, oficinas...
- Sistema compacto para aplicaciones tradicionales.
- Zona de paso limpia sin riel en el suelo.
- Espacio mínimo entre puerta y perfil.
- Sistema de sujeción horizontal tradicional (Superior) o sujeción vertical con herrajes empotrados (Retrac).
- Perfil de aluminio natural.
- Puerta hasta 85 Kg.
- Rodamientos con eje de fricción (NK 60, Clos NK 60, NK 50) o "Full Ball Bearing" (NK 45, NK 80, NK 85).
- Topes retenedores para un cierre óptimo.
- Instalación a pared o a techo.

Sistemas testados hasta 100.000 ciclos según la norma EN1527.

**FRA**

NK a été conçu pour la distribution d'espaces avec une ou plusieurs portes coulissantes en bois permettant d'obtenir une ouverture de passage optimale avec un produit compétitif et de qualité.

- Idéal pour la séparation de cuisines, salons, salles de bain, chambres, bureaux...
- Système compact pour applications traditionnelles.
- Zone de passage dégagée, sans guidage au sol.
- Espace minimum entre la porte et le rail.
- Système à fixation horizontale traditionnelle (Superieur) ou fixation verticale avec ferrures encastrées (Retrac).
- Rail en aluminium naturel.
- Portes de 85 Kg. maximum.
- Roulement à friction (NK 60, Clos NK 60, NK 50) ou "Full Ball Bearings" (NK 45, NK 80, NK 85).
- Butées de retenue pour une fermeture optimale.
- Installation au mur ou au plafond.

Systèmes testés jusqu'à 100.000 cycles selon la norme EN1527.

**ENG**

NK has been designed to separate rooms by sliding wooden doors to generate the optimum clearance for any project that seeks both high quality and competitive pricing.

- Ideal for partitioning kitchens, lounges, bathrooms, bedrooms, offices, etc.
- Compact system for traditional applications.
- Cleared passageway with no floor profile.
- Minimal gap between door and profile.
- Choice of conventional horizontal (Superior) or vertical support system with built-in fittings (Retrac).
- Natural aluminium profile.
- Holds door up to 85 Kg.
- Friction bearings (NK 60, Clos NK 60, Nk 50) or Full Ball Bearing system (NK 45, Nk 80, Nk 85).
- Stopper-brake for optimum closing.
- Wall or ceiling mounted.

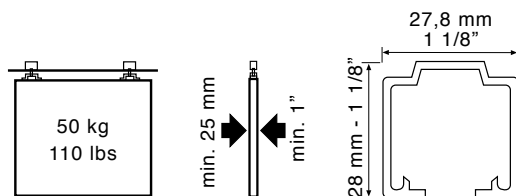
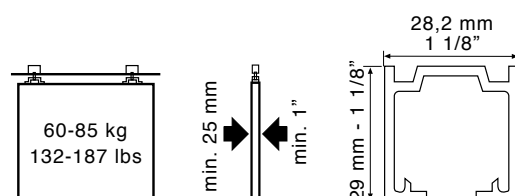
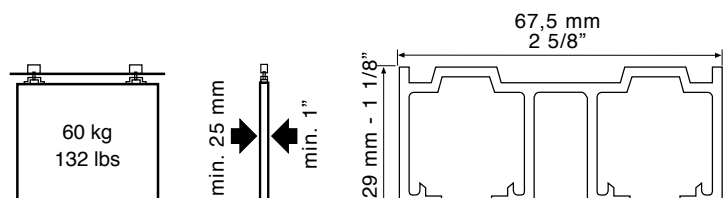
Systems tested up to 100.000 cycles as per standard EN1527.

**DEU**

NK ist dafür ausgelegt, ein Ambiente durch eine oder mehrere Schiebetür(en) aus Holz abzutrennen und dabei optimales Öffnungsmaß zu erzielen. Für alle Projekte, bei denen es auf preisgünstige Qualität ankommt.

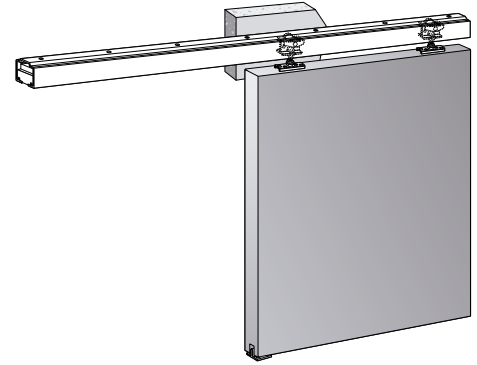
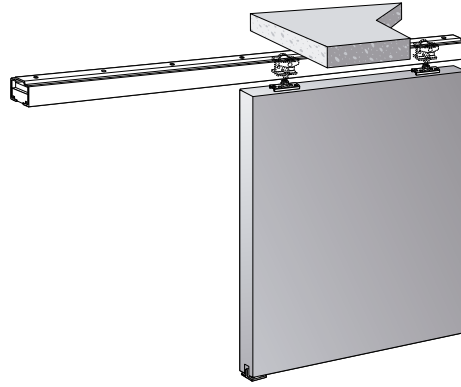
- Ideal zur Abtrennung von Küche, Wohnzimmer, Badezimmern, Schlafzimmer, Büro...
- Kompaktes System für traditionelle Anwendungen.
- Freier Durchgangsbereich ohne Bodenschiene.
- Minimaler Abstand zwischen Tür und Laufschiene.
- Traditionelle horizontale Aufhängung (Superior) oder vertikale Aufhängung mit Einbaubeschlägen (Retrac).
- Laufschiene aus unbehandeltem Aluminium.
- Tür bis 85 Kg.
- Lager mit Reibungsachse (NK 60, Clos NK 60, NK 50) oder „Full ball bearing“ (NK 45, NK 80, NK 85).
- Endanschläge zum optimalen Schließen.
- Wand oder Deckenmontage.

Systeme gemäß der Norm EN1527 bis 100.000 Zyklen getestet.

**NK 50****NK 60-85****CLOS NK 60**

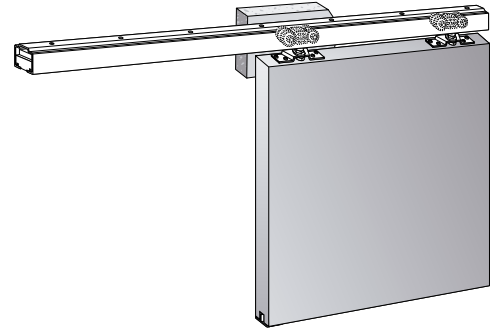
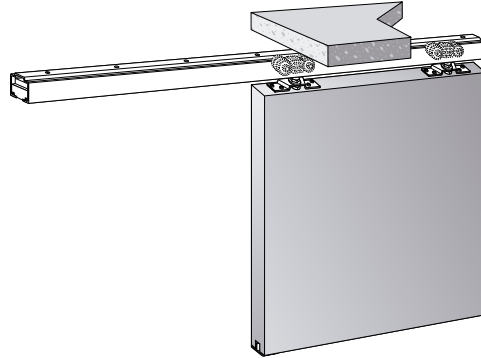
**NK 45**

NK 45 SUPERIOR

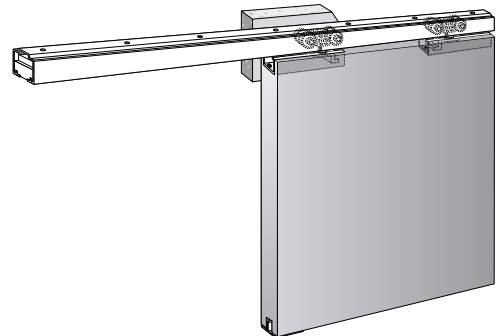
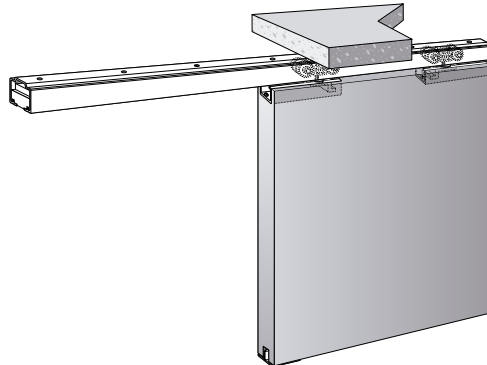


**NK 50**

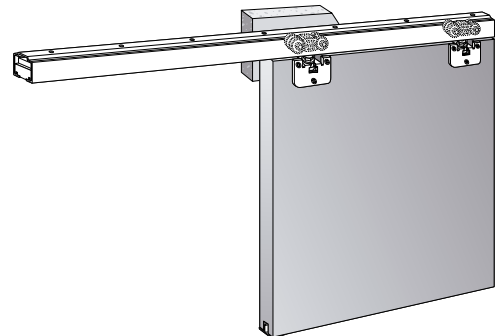
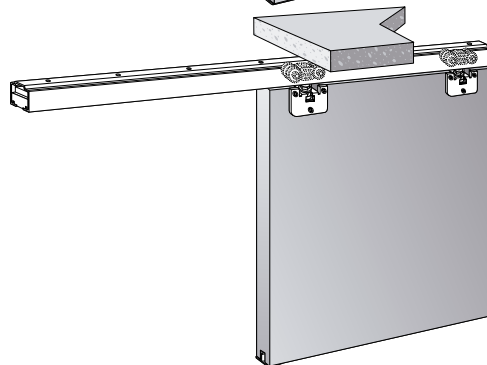
NK 50 SUPERIOR



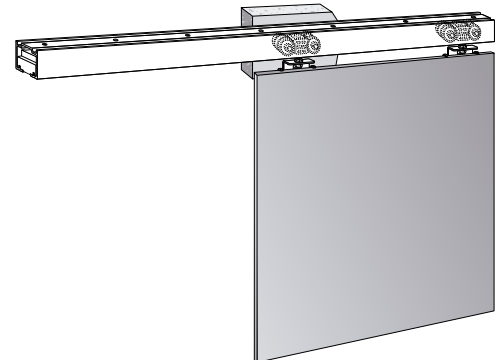
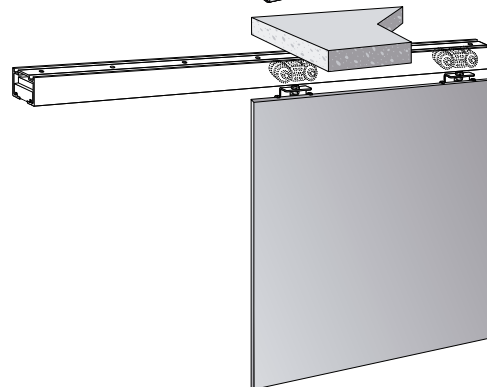
NK 50 RETRAC



NK 50 LATERAL

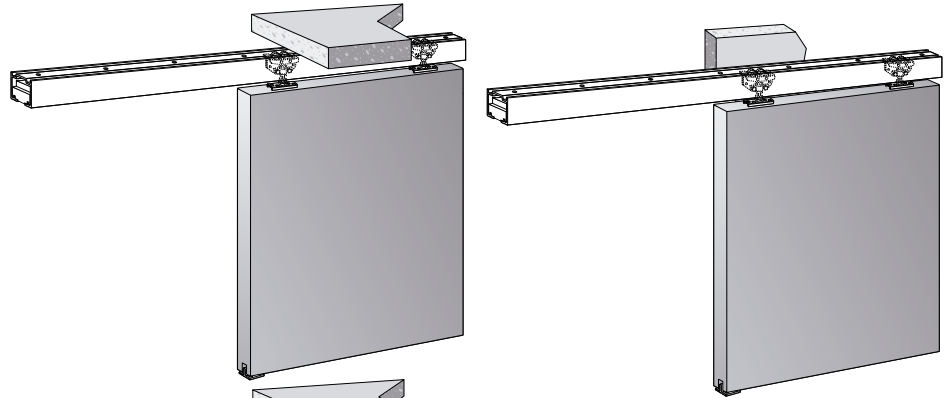


NK 50 LS



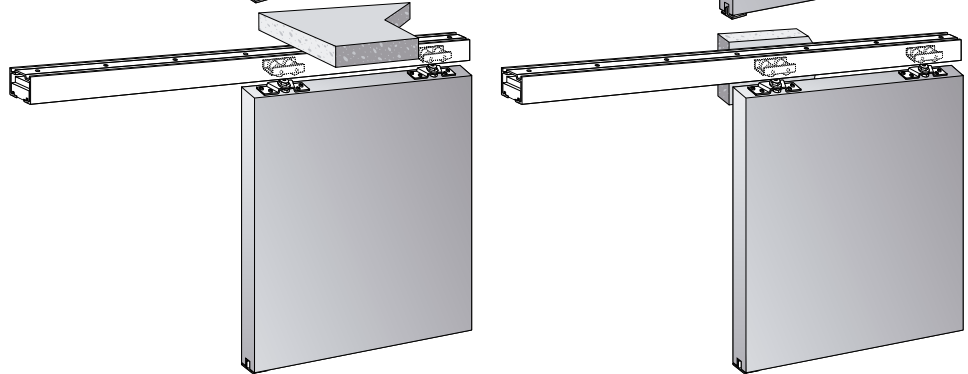
**NK 80**

NK 80 SUPERIOR

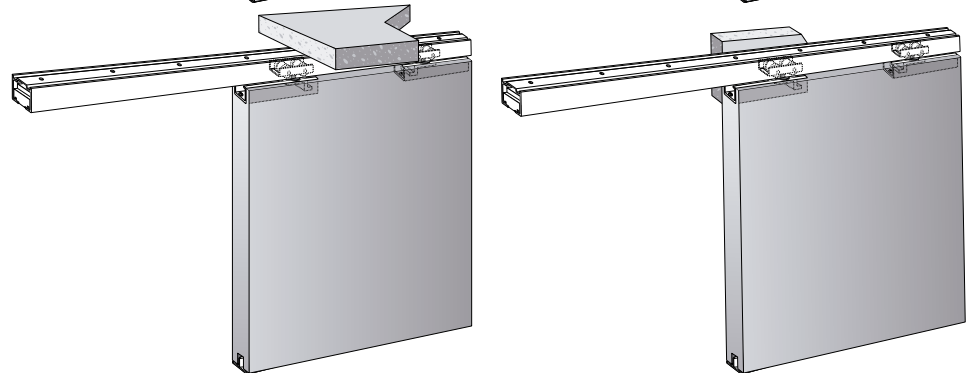


**NK 60-85**

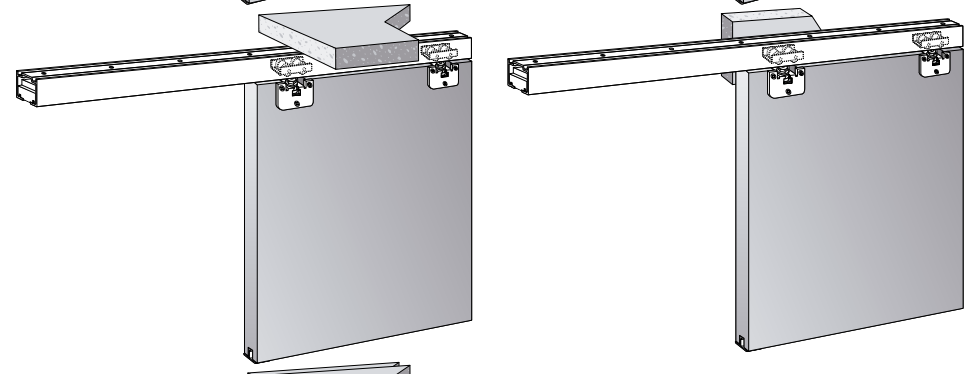
NK 60-85 SUPERIOR



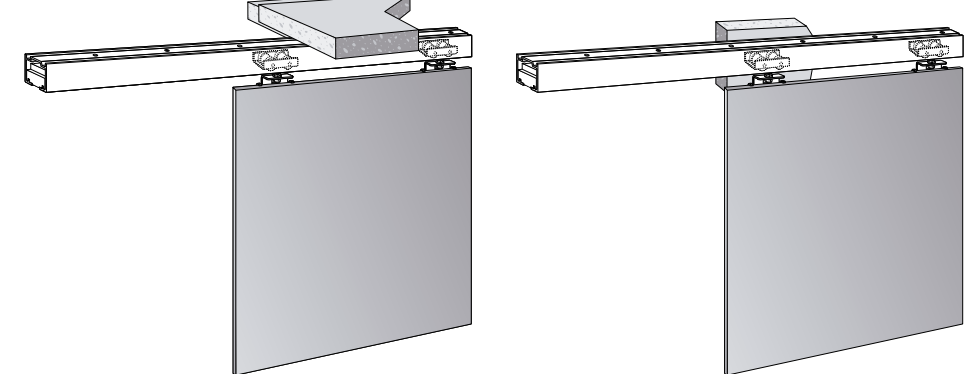
NK 60-85 RETRAC



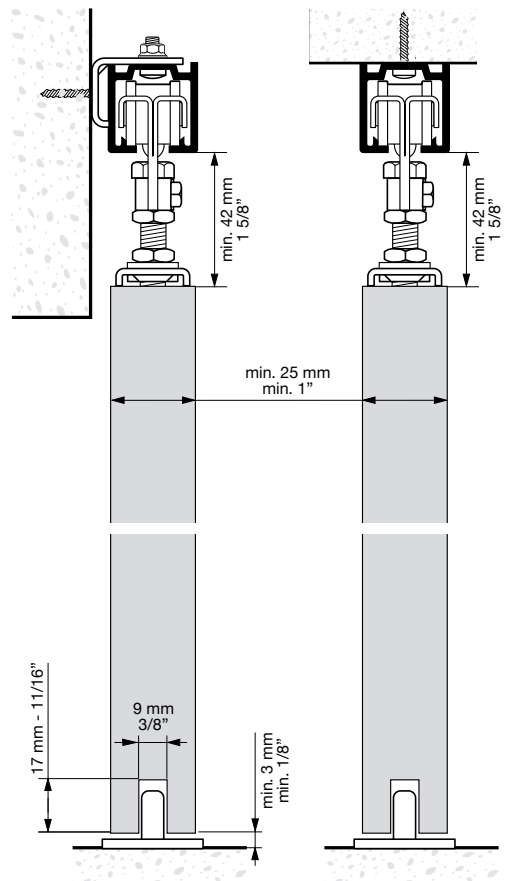
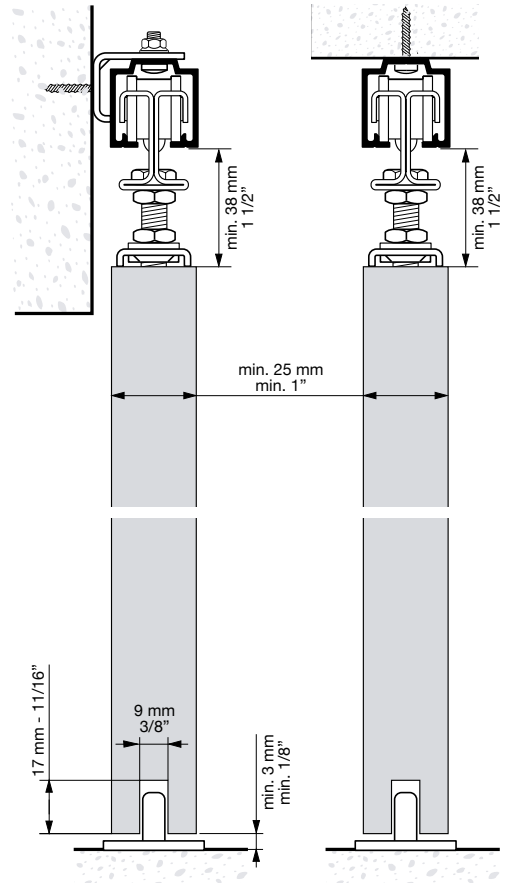
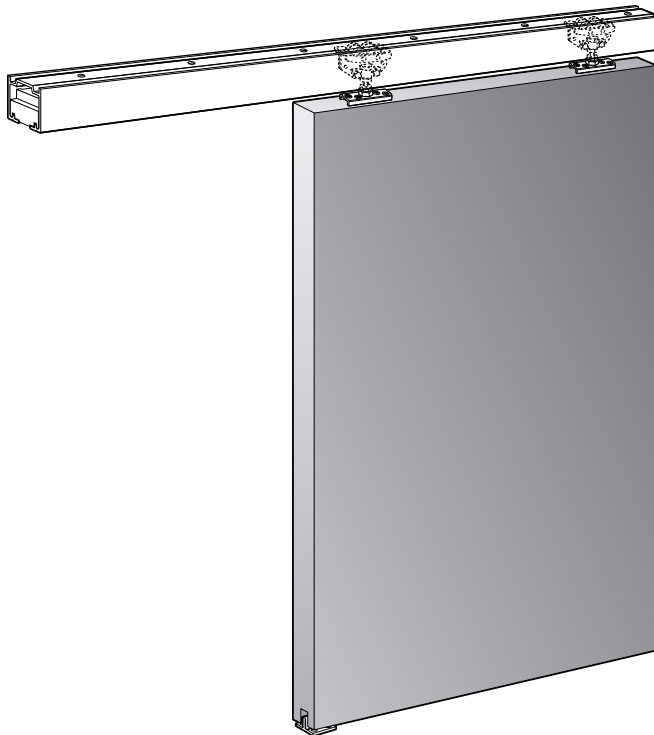
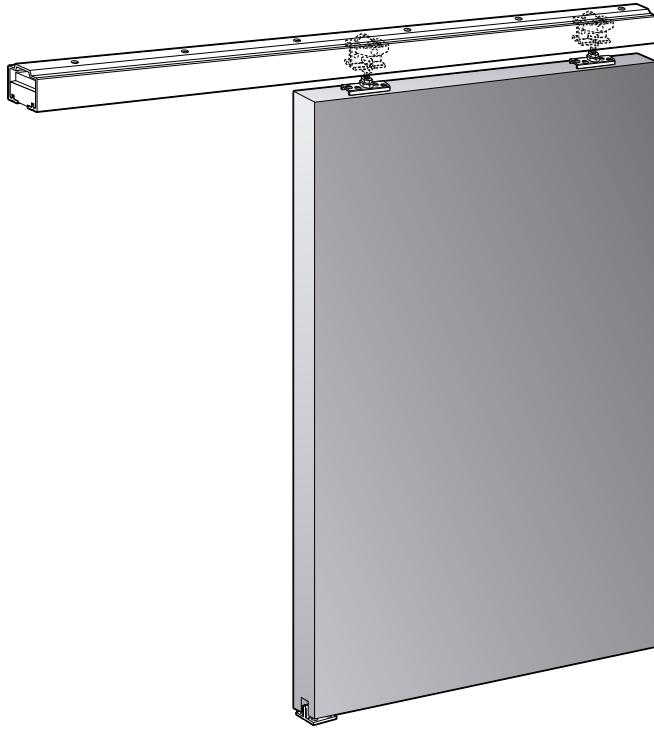
NK 60-85 LATERAL



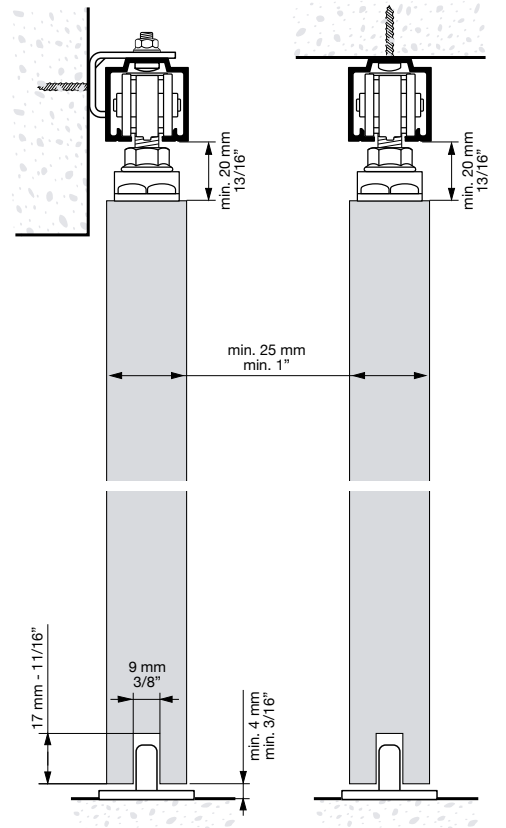
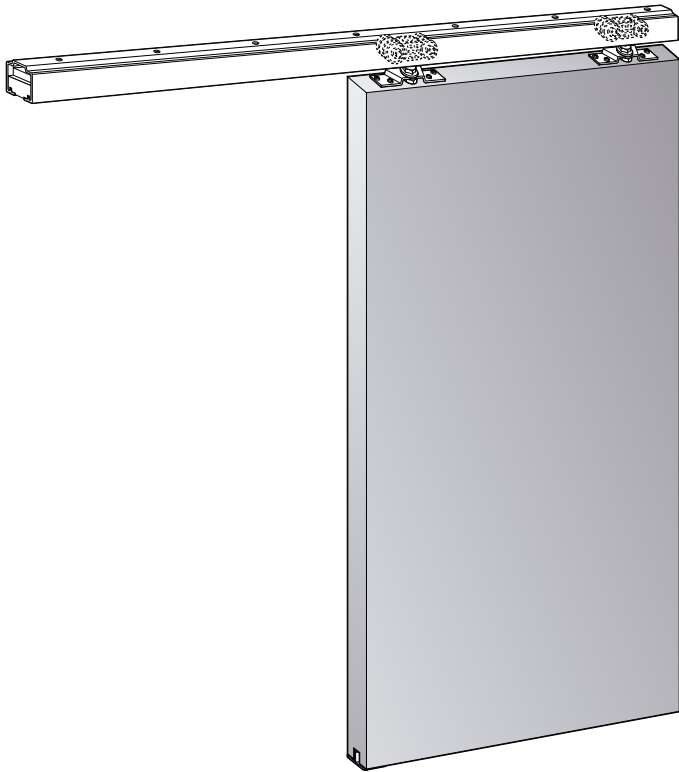
NK 60-85 LS



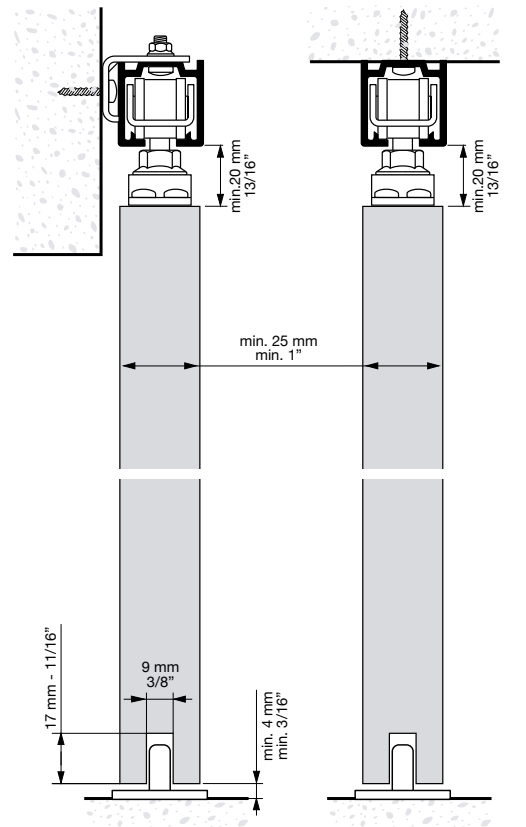
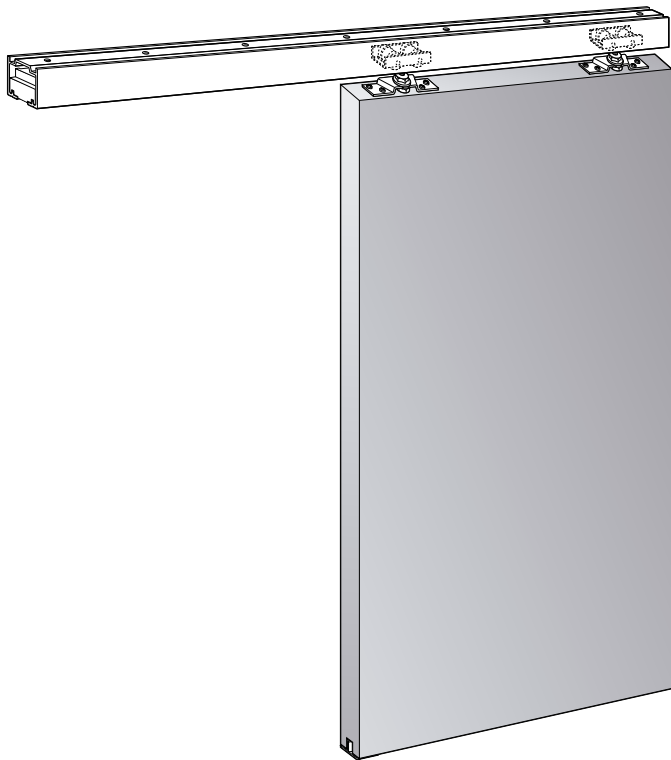
**NK 45/80 SUPERIOR**



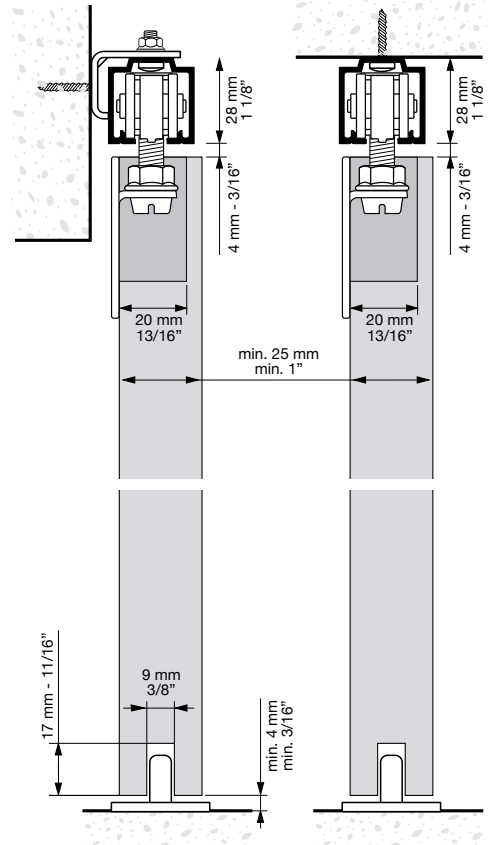
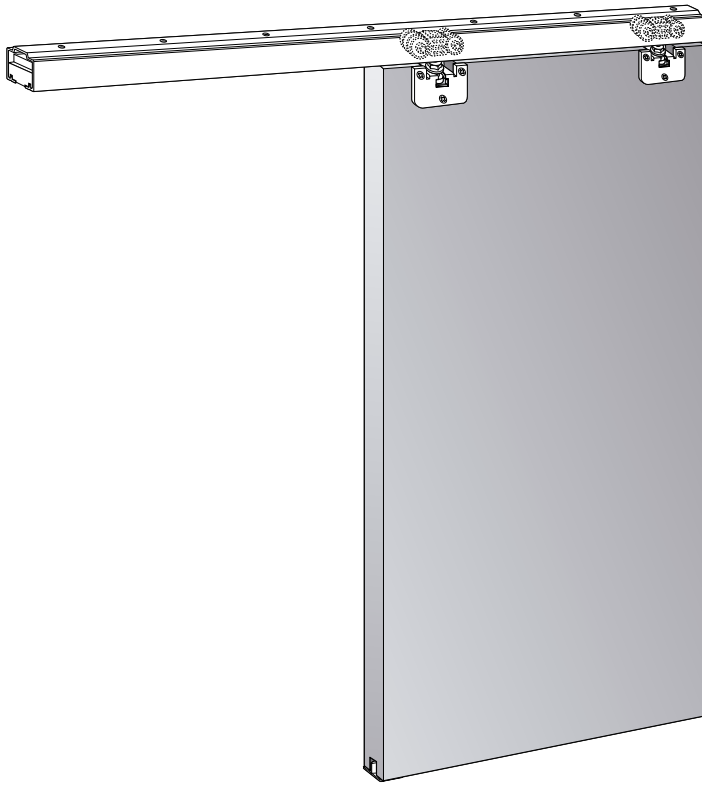
**NK 50 SUPERIOR**



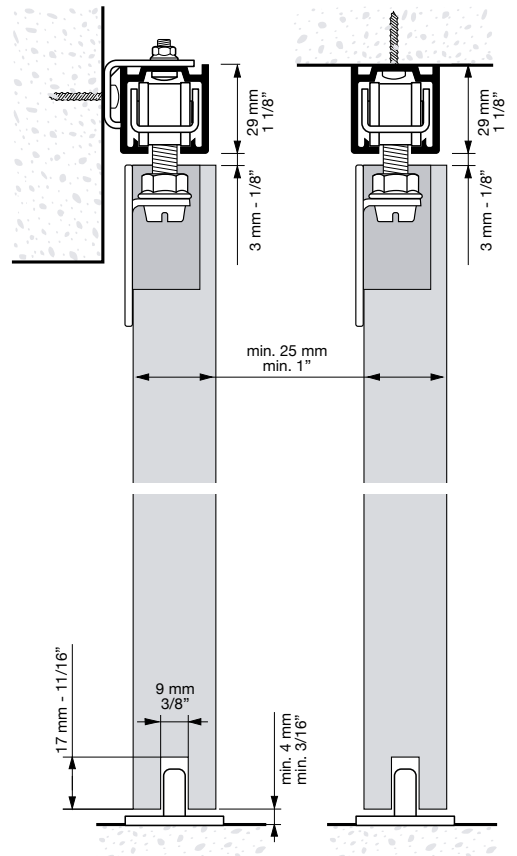
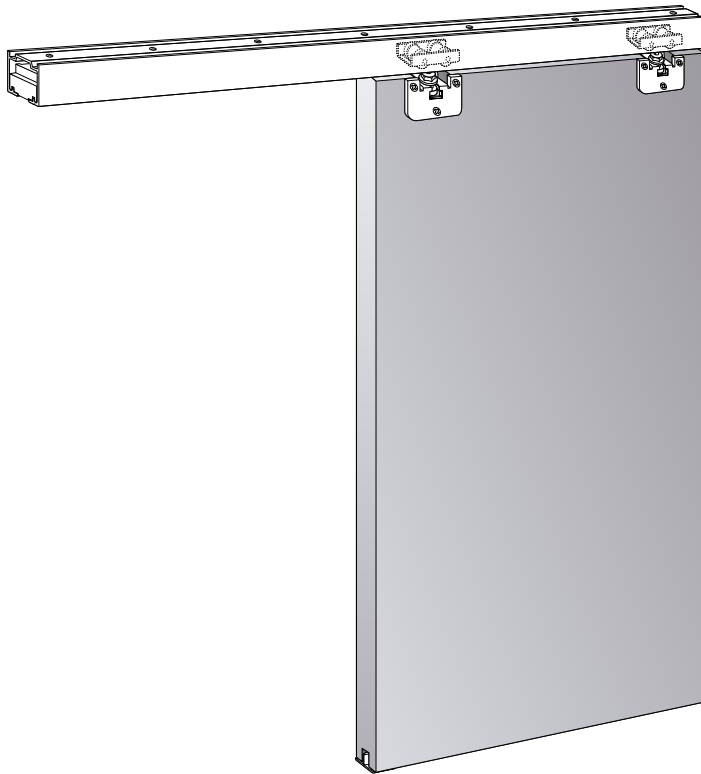
**NK 60/85 SUPERIOR**



**NK 50 LATERAL**

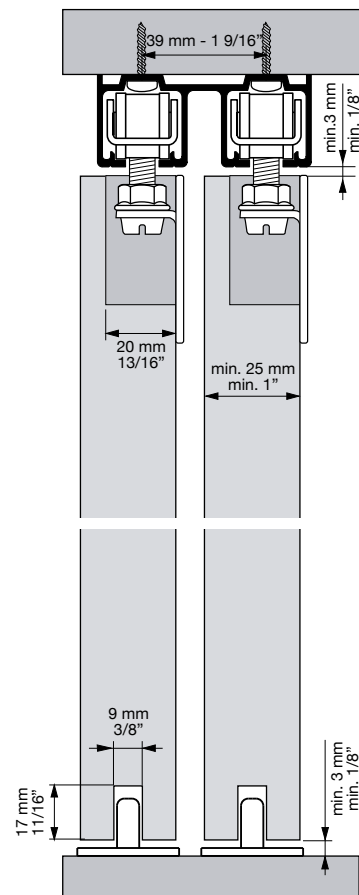
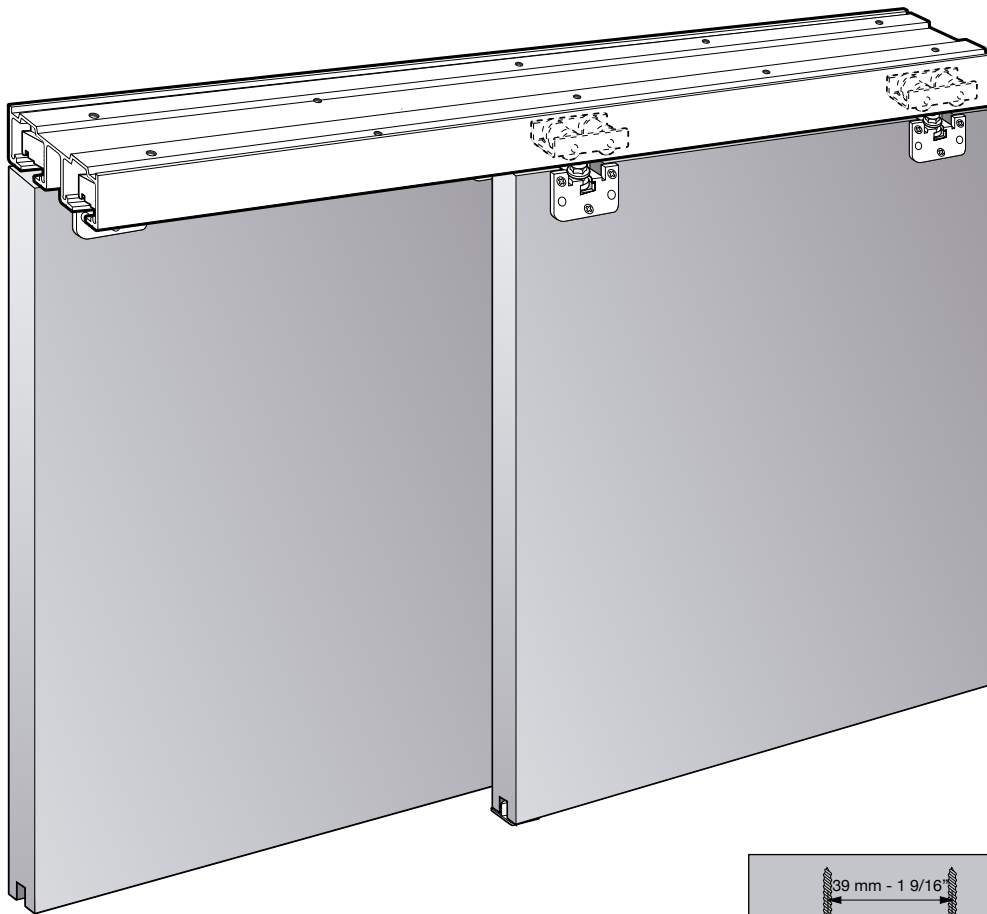


**NK 60/85 LATERAL**

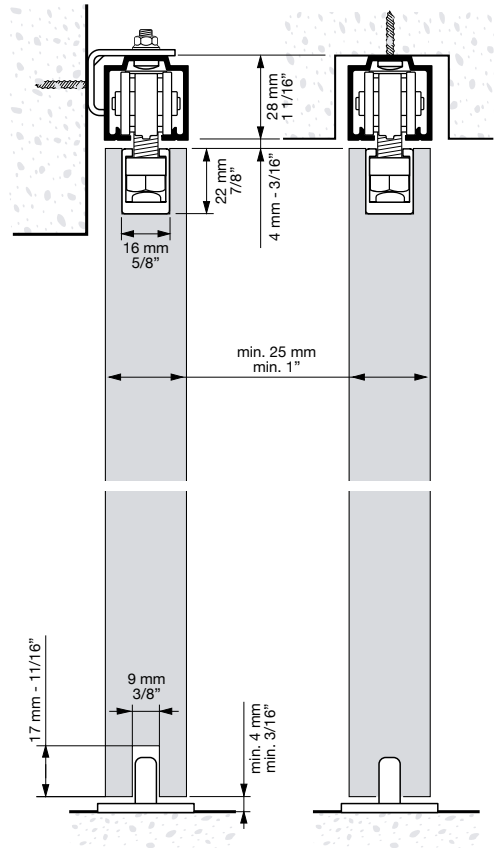
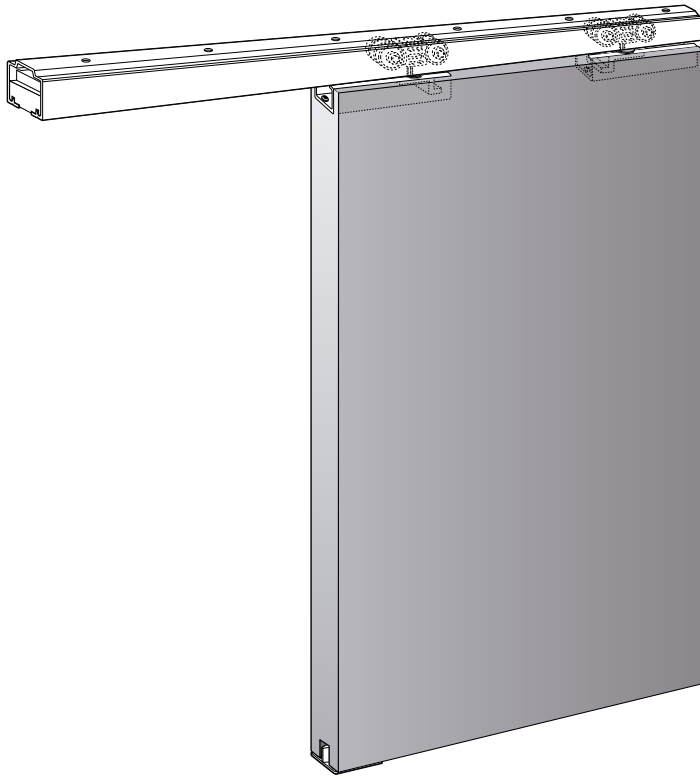




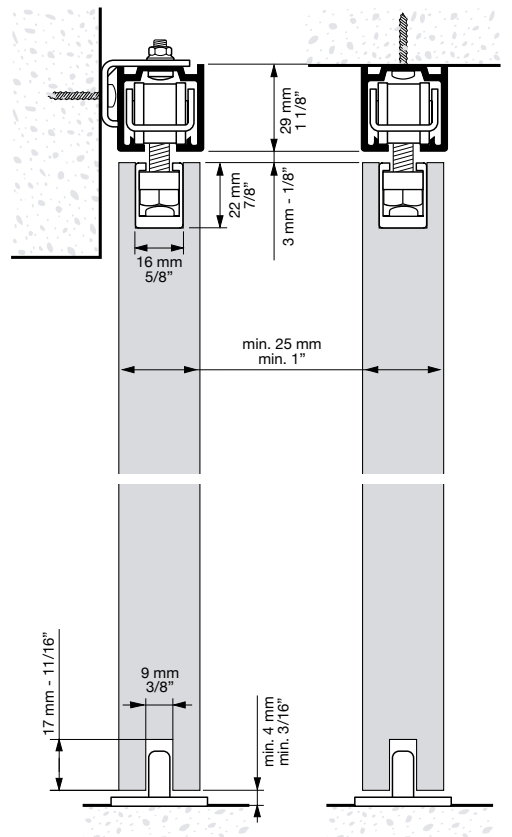
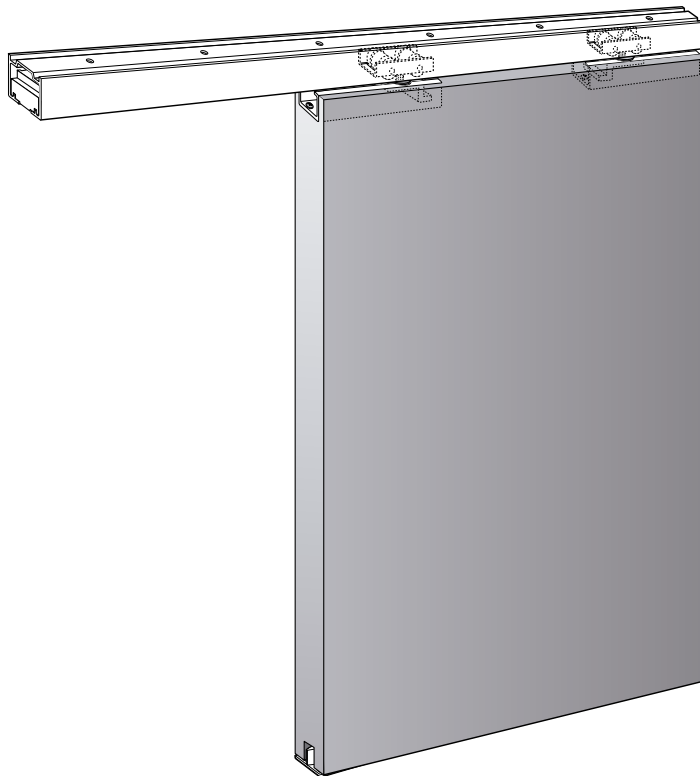
**CLOS NK 60 LATERAL**



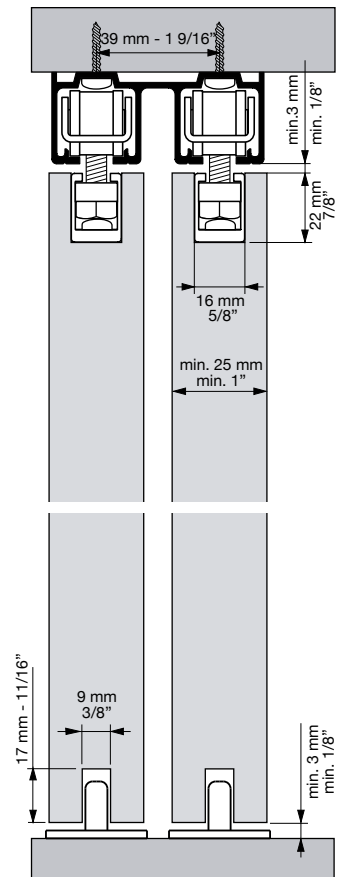
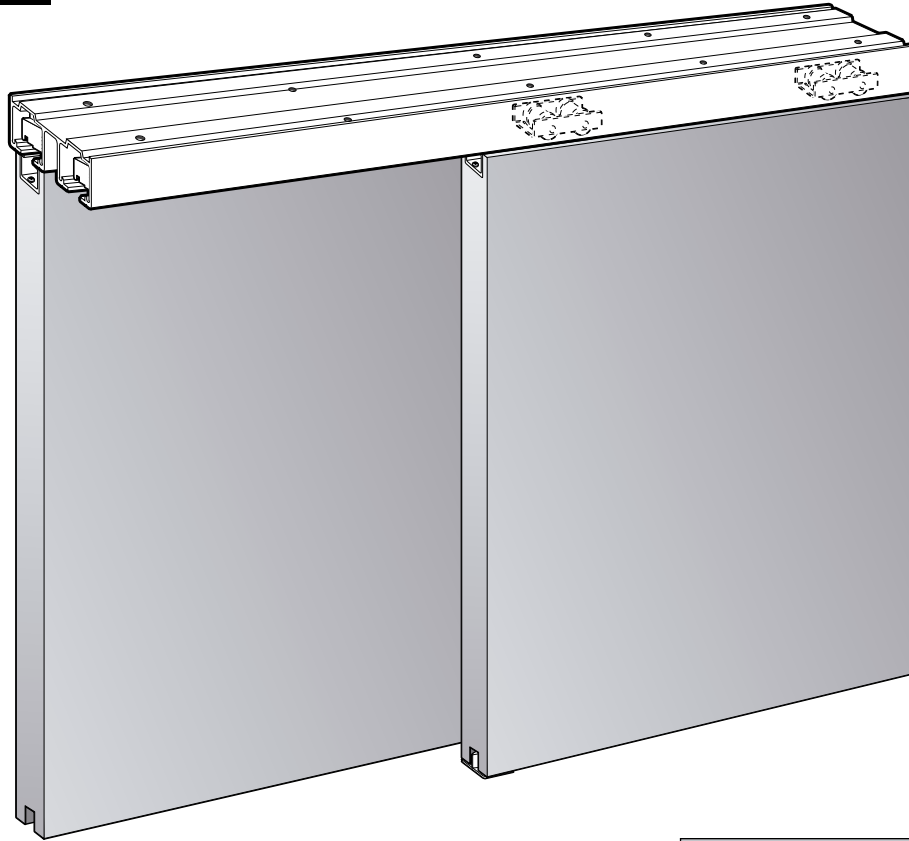
**NK 50 RETRAC**



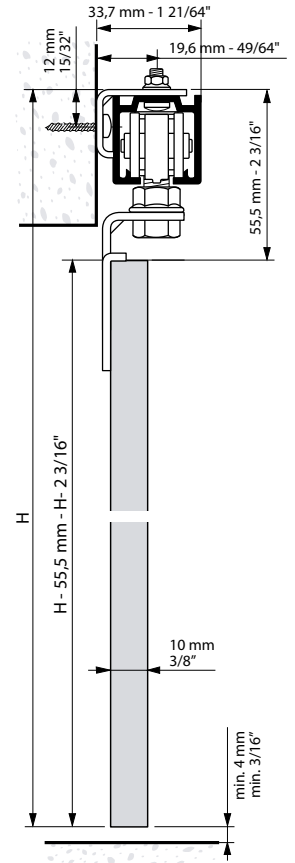
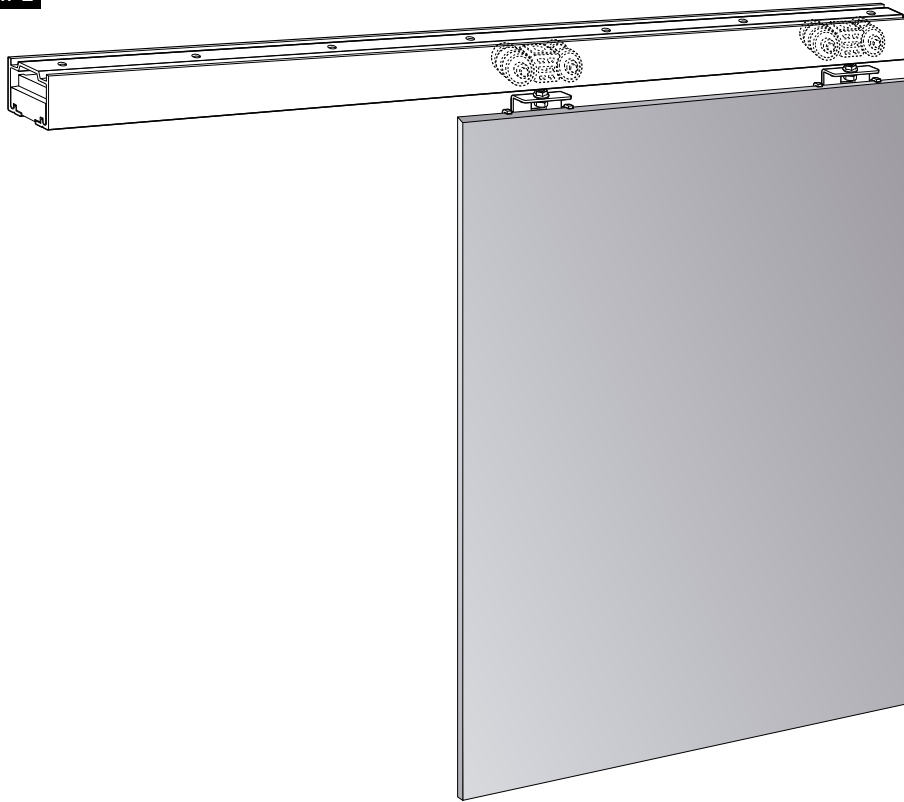
**NK 60/85 RETRAC**



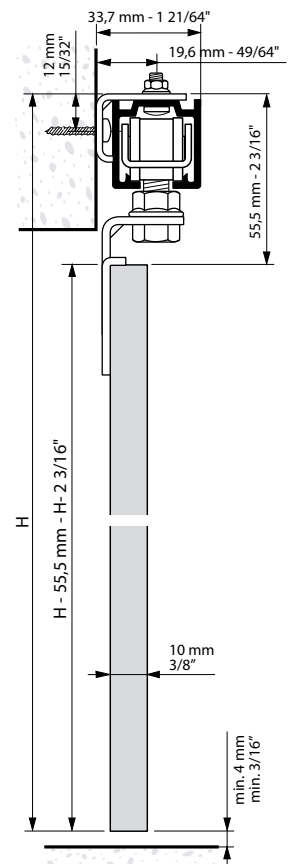
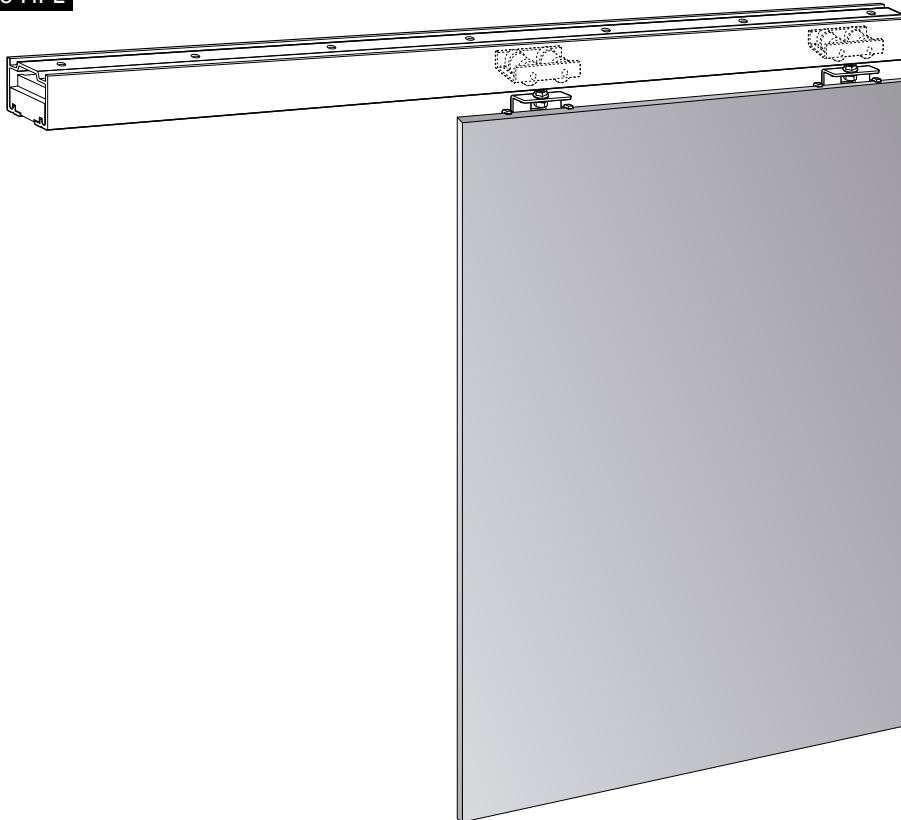
**CLOS NK 60 RETRAC**



**NK 50 HPL**



**NK 60/85 HPL**



\*HPL= Panel Fenólico / Phenolic Panel / Panneau Phénolique / Phenolische Platten

## REFERENCIAS / REFERENCES / RÉFÉRENCES / REFERENZ

## ESP

NK 45/80			
Ref.	Descripción	U.	Img.
2017	PF. ALU. NATURAL NK 45 2m	2	A
2019	PF. ALU. NATURAL NK 45 3m	2	A
2020	PF. ALU. NATURAL NK 45 6m	2	A
3457	PF. ALU. ANOD. SILVER NK 45 2m	2	A
3458	PF. ALU. ANOD. SILVER NK 45 3m	2	A
3459	PF. ALU. ANOD. SILVER NK 45 6m	2	A
2011	PF. ALU. NATURAL NK 80 2m	2	B
2013	PF. ALU. NATURAL NK 80 3m	2	B
2021	PF. ALU. NATURAL NK 80 6m	2	B
2026	PF. ALU. ANOD. SILVER NK 80 2m	2	B
2027	PF. ALU. ANOD. SILVER NK 80 3m	2	B
2028	PF. ALU. ANOD. SILVER NK 80 6m	2	B
0857	JGO. ACC. NK 45 SUPERIOR	10	D
0858	JGO. ACC. NK 80 SUPERIOR	10	N
3387	SOPORTE PARED	10	O

NK 50			
Ref.	Descripción	U.	Img.
2017	PF. ALU. NATURAL 2m	2	A
2019	PF. ALU. NATURAL 3m	2	A
2020	PF. ALU. NATURAL 6m	2	A
3457	PF. ALU. ANOD. SILVER 2m	2	A
3458	PF. ALU. ANOD. SILVER 3m	2	A
3459	PF. ALU. ANOD. SILVER 6m	2	A
3450	JGO. ACC. NK 50 SUPERIOR	1	E
3451	JGO. ACC. NK 50 RETRAC	1	F
3452	JGO. ACC. NK 50 LATERAL	1	G
3742	JGO. ACC. NK 50 HPL	1	P
3387	SOPORTE PARED	10	O

NK 60/85			
Ref.	Descripción	U.	Img.
2011	PF. ALU. NATURAL 2m	2	B
2013	PF. ALU. NATURAL 3m	2	B
2021	PF. ALU. NATURAL 6m	2	B
2026	PF. ALU. ANOD. SILVER 2m	2	B
2027	PF. ALU. ANOD. SILVER 3m	2	B
2028	PF. ALU. ANOD. SILVER 6m	2	B
3722	JGO. ACC. NK 60 SUPERIOR	2	H
3720	JGO. ACC. NK 85 SUPERIOR	2	I
3723	JGO. ACC. NK 60 RETRAC	2	J
3727	JGO. ACC. NK 85 RETRAC	2	K
3576	JGO. ACC. NK 60 LATERAL	2	L
3721	JGO. ACC. NK 85 LATERAL	2	M
3743	JGO. ACC. NK 60 HPL	1	Q
3746	JGO. ACC. NK 85 HPL	1	R
3387	SOPORTE PARED	10	O

CLOS NK 60			
Ref.	Descripción	U.	Img.
3572	PF. ALU. NATURAL 2m	1	C
3573	PF. ALU. NATURAL 3m	1	C
3574	PF. ALU. NATURAL 6m	1	C
3723	JGO. ACC. CLOS NK 60 RETRAC	2	J
3576	JGO. ACC. CLOS NK 60 LATERAL	2	L

REFERENCIAS / REFERENCES / RÉFÉRENCES / REFERENZ

**ENG**

<b>NK 45/80</b>			
Ref.	Description	Units	Img.
2017	PF. ALU. NATURAL NK 45 2m	2	A
2019	PF. ALU. NATURAL NK 45 3m	2	A
2020	PF. ALU. NATURAL NK 45 6m	2	A
3457	PF. ALU. ANOD. SILVER NK 45 2m	2	A
3458	PF. ALU. ANOD. SILVER NK 45 3m	2	A
3459	PF. ALU. ANOD. SILVER NK 45 6m	2	A
2011	PF. ALU. NATURAL NK 80 2m	2	B
2013	PF. ALU. NATURAL NK 80 3m	2	B
2021	PF. ALU. NATURAL NK 80 6m	2	B
2026	PF. ALU. ANOD. SILVER NK 80 2m	2	B
2027	PF. ALU. ANOD. SILVER NK 80 3m	2	B
2028	PF. ALU. ANOD. SILVER NK 80 6m	2	B
0857	SET OF NK 45 SUPERIOR	10	D
0858	SET OF NK 80 SUPERIOR	10	N
3387	WALL BRACKET	10	O

<b>NK 60/85</b>			
Ref.	Description	Units	Img.
2011	PF. ALU. NATURAL 2m	2	B
2013	PF. ALU. NATURAL 3m	2	B
2021	PF. ALU. NATURAL 6m	2	B
2026	PF. ALU. ANOD. SILVER 2m	2	B
2027	PF. ALU. ANOD. SILVER 3m	2	B
2028	PF. ALU. ANOD. SILVER 6m	2	B
3722	SET OF NK 60 SUP.	2	H
3720	SET OF NK 85 SUP	2	I
3723	SET OF NK 60 RETRAC	2	J
3727	SET OF NK 85 RETRAC	2	K
3576	SET OF NK 60 LAT.	2	L
3721	SET OF NK 85 LAT.	2	M
3742	SET OF NK 60 HPL	1	Q
3746	SET OF NK 85 HPL	1	R
3387	WALL BRACKET	10	O

<b>NK 50</b>			
Ref.	Description	Units	Img.
2017	PF. ALU. NATURAL 2m	2	A
2019	PF. ALU. NATURAL 3m	2	A
2020	PF. ALU. NATURAL 6m	2	A
3457	PF. ALU. ANOD. SILVER 2m	2	A
3458	PF. ALU. ANOD. SILVER 3m	2	A
3459	PF. ALU. ANOD. SILVER 6m	2	A
3450	SET OF NK 50 SUPERIOR	1	E
3451	SET OF NK 50 RETRAC	1	F
3452	SET OF NK 50 LATERAL	1	G
3742	SET OF NK 50 HPL	1	P
3387	WALL BRACKET	10	O

<b>CLOS NK 60</b>			
Ref.	Description	Units	Img.
3572	PF. ALU. NATURAL 2m	1	C
3573	PF. ALU. NATURAL 3m	1	C
3574	PF. ALU. NATURAL 6m	1	C
3723	SET OF CLOS NK 60 RETRAC	2	J
3576	SET OF CLOS NK 60 LAT.	2	L

## FRA

NK 45/80			
Ref.	Description	Unités	Img.
2017	RAIL ALU. NATUREL NK 45 2m	2	A
2019	RAIL ALU. NATUREL NK 45 3m	2	A
2020	RAIL ALU. NATUREL NK 45 6m	2	A
3457	RAIL ALU. ANOD. SILVER NK 45 2m	2	A
3458	RAIL ALU. ANOD. SILVER NK 45 3m	2	A
3459	RAIL ALU. ANOD. SILVER NK 45 6m	2	A
2011	RAIL ALU. NATUREL NK 80 2m	2	B
2013	RAIL ALU. NATUREL NK 80 3m	2	B
2021	RAIL ALU. NATUREL NK 80 6m	2	B
2026	RAIL ALU. ANOD. SILVER NK 80 2m	2	B
2027	RAIL ALU. ANOD. SILVER NK 80 3m	2	B
2028	RAIL ALU. ANOD. SILVER NK 80 6m	2	B
0857	JEU ACC. NK 45 SUPERIOR	10	D
0858	JEU ACC. NK 80 SUPERIOR	10	N
3387	SUPPORT MURAL	10	O

NK 50			
Ref.	Description	Unités	Img.
2017	RAIL ALU. NATUREL 2m	2	A
2019	RAIL ALU. NATUREL 3m	2	A
2020	RAIL ALU. NATUREL 6m	2	A
3457	RAIL ALU. ANOD. SILVER 2m	2	A
3458	RAIL ALU. ANOD. SILVER 3m	2	A
3459	RAIL ALU. ANOD. SILVER 6m	2	A
3450	JEU ACC. NK 50 SUPERIOR	1	E
3451	JEU ACC. NK 50 RETRAC	1	F
3452	JEU ACC. NK 50 LATERAL	1	G
3742	JEU ACC. NK 50 HPL	1	P
3387	SUPPORT MURAL	10	O

NK 60/85			
Ref.	Description	Unités	Img.
2011	RAIL ALU. NATUREL 2m	2	B
2013	RAIL ALU. NATUREL 3m	2	B
2021	RAIL ALU. NATUREL 6m	2	B
2026	RAIL ALU. ANOD. SILVER 2m	2	B
2027	RAIL ALU. ANOD. SILVER 3m	2	B
2028	RAIL ALU. ANOD. SILVER 6m	2	B
3722	JEU ACC. NK 60 SUPERIOR	2	H
3720	JEU ACC. NK 85 SUPERIOR	2	I
3723	JEU ACC. NK 60 RETRAC	2	J
3727	JEU ACC. NK 85 RETRAC	2	K
3576	JEU ACC. NK 60 LATERAL	2	L
3721	JEU ACC. NK 85 LATERAL	2	M
3743	JEU ACC. NK 60 HPL	1	Q
3746	JEU ACC. NK 85 HPL	1	R
3387	SUPPORT MURAL	10	O

CLOS NK 60			
Ref.	Description	Unités	Img.
3572	RAIL ALU. NATUREL 2m	1	C
3573	RAIL ALU. NATUREL 3m	1	C
3574	RAIL ALU. NATUREL 6m	1	C
3723	JEU ACC. CLOS NK 60 RETRAC	2	J
3576	JEU ACC. CLOS NK 60 LATERAL	2	L

REFERENCIAS / REFERENCES / RÉFÉRENCES / REFERENZ

DEU

NK 45/80			
Ref.	Beschreibung	Ein.	Bild
2017	PROFIL ALU. NATURAL NK 45 2m	2	A
2019	PROFIL ALU. NATURAL NK 45 3m	2	A
2020	PROFIL ALU. NATURAL NK 45 6m	2	A
3457	PROFIL ALU. ANOD. SILBER NK 45 2m	2	A
3458	PROFIL ALU. ANOD. SILBER NK 45 3m	2	A
3459	PROFIL ALU. ANOD. SILBER NK 45 6m	2	A
2011	PROFIL ALU. NATURAL NK 80 2m	2	B
2013	PROFIL ALU. NATURAL NK 80 3m	2	B
2021	PROFIL ALU. NATURAL NK 80 6m	2	B
2026	PROFIL ALU. ANOD. SILBER NK 80 2m	2	B
2027	PROFIL ALU. ANOD. SILBER NK 80 3m	2	B
2028	PROFIL ALU. ANOD. SILBER NK 80 6m	2	B
0857	ZUBEHÖRSET NK 45 SUPERIOR	10	D
0858	ZUBEHÖRSET NK 80 SUPERIOR	10	N
3387	WANDBEFESTIGUNG	10	O

NK 50			
Ref.	Beschreibung	Ein.	Bild
2017	PROFIL ALU. NATURAL 2m	2	A
2019	PROFIL ALU. NATURAL 3m	2	A
2020	PROFIL ALU. NATURAL 6m	2	A
3457	PROFIL ALU. ANOD. SILBER 2m	2	A
3458	PROFIL ALU. ANOD. SILBER 3m	2	A
3459	PROFIL ALU. ANOD. SILBER 6m	2	A
3450	ZUBEHÖRSET NK 50 SUPERIOR	1	E
3451	ZUBEHÖRSET NK 50 RETRAC	1	F
3452	ZUBEHÖRSET NK 50 LATERAL	1	G
3742	ZUBEHÖRSET NK 50 HPL	1	P
3387	WANDBEFESTIGUNG	10	O

NK 60/85			
Ref.	Beschreibung	Ein.	Bild
2011	PROFIL ALU. NATURAL 2m	2	B
2013	PROFIL ALU. NATURAL 3m	2	B
2021	PROFIL ALU. NATURAL 6m	2	B
2026	PROFIL ALU. ANOD. SILBER 2m	2	B
2027	PROFIL ALU. ANOD. SILBER 3m	2	B
2028	PROFIL ALU. ANOD. SILBER 6m	2	B
3722	ZUBEHÖRSET NK 60 SUPERIOR	2	H
3720	ZUBEHÖRSET NK 85 SUPERIOR	2	I
3723	ZUBEHÖRSET NK 60 RETRAC	2	J
3727	ZUBEHÖRSET NK 85 RETRAC	2	K
3576	ZUBEHÖRSET NK 60 LATERAL	2	L
3721	ZUBEHÖRSET NK 85 LATERAL	2	M
3743	ZUBEHÖRSET NK 60 HPL	1	Q
3746	ZUBEHÖRSET NK 85 HPL	1	R
3387	WANDBEFESTIGUNG	10	O

CLOS NK 60			
Ref.	Beschreibung	Ein.	Bild
3572	PROFIL ALU. NATURAL 2m	1	C
3573	PROFIL ALU. NATURAL 3m	1	C
3574	PROFIL ALU. NATURAL 6m	1	C
3723	ZUBEHÖRSET CLOS NK 60 RETRAC	2	J
3576	ZUBEHÖRSET CLOS NK 60 LAT.	2	L





A



B



C



D



E



F



G

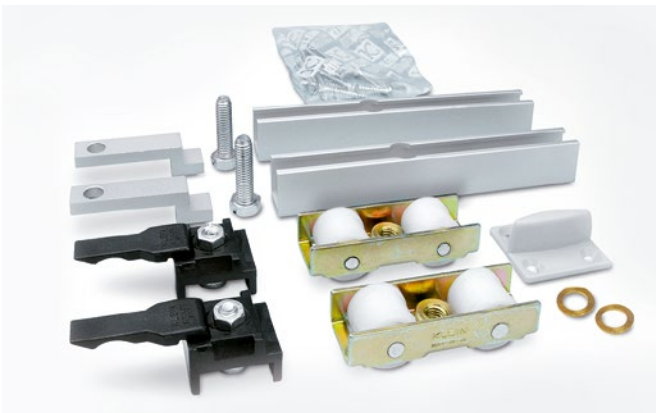
REFERENCIAS / REFERENCES / RÉFÉRENCES / REFERENZ



H



I



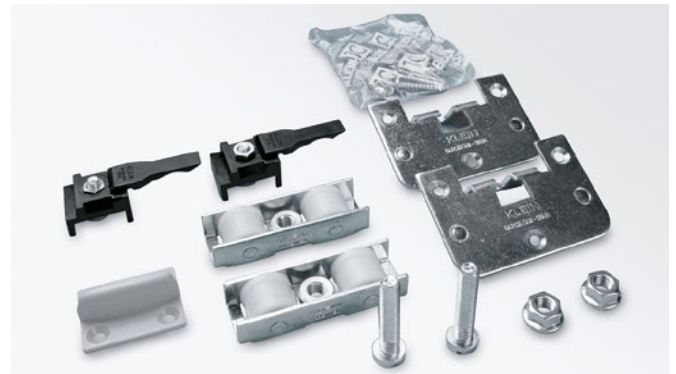
J



K



L



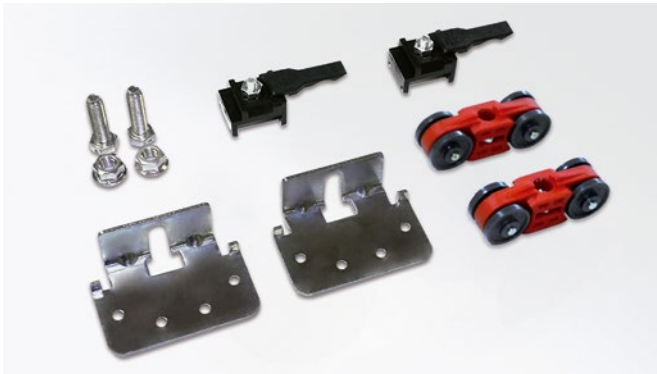
M



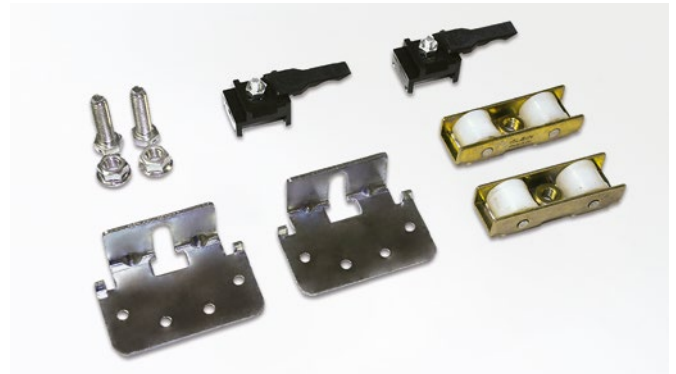
N



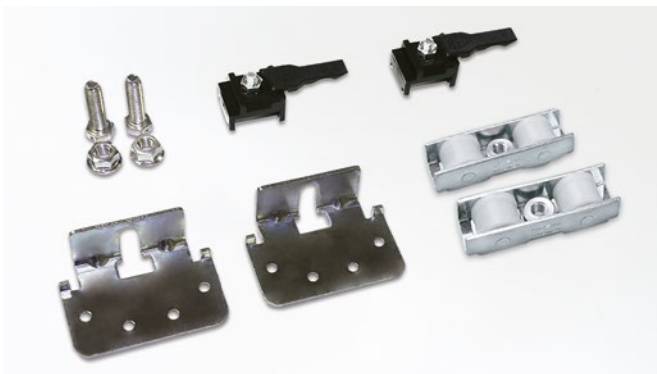
O



P



Q



R

# KLEIN®

**KLEIN EUROPE**  
Edificio KLEIN  
Polígono Industrial Can Cuyás  
N-150 Km. 1  
08110 Montcada i Reixac  
Barcelona (Spain)

Tel.: +34 935 760 101  
Fax: +34 935 760 109

+Info  
klein@klein.es  
**www.klein.es**

Síguenos en redes  
Follow us on social media

